

Gemeinde Emersacker

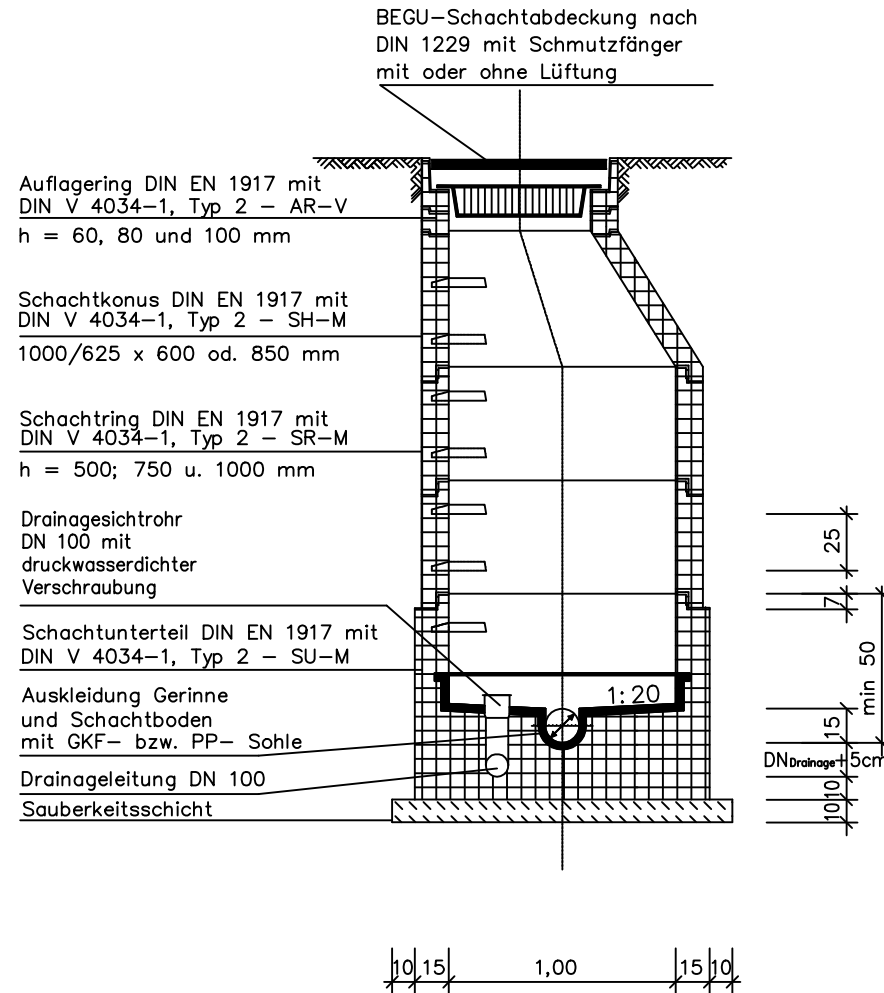
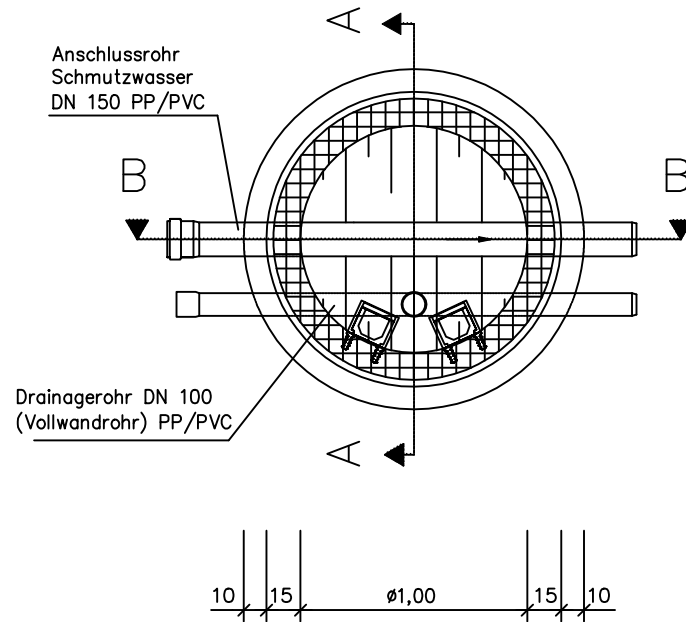
Baugebiet "Am Johannisfeld II", BA 2

Detailplan Schmutzwasser-Hausanschlusschacht mit Drainageanschluss

Blatt 1

SCHNITT A – A

GRUNDRISS



Gemeinde Emersacker

Baugebiet "Am Johannisfeld II", BA 2

Detailplan Schmutzwasser-Hausanschlusschacht mit Drainageanschluss

Blatt 2

SCHNITT B – B

